

保証書

持込修理

本証明書は、本書記載内容により無料修理をおこなうことをお約束するものです。
お買い上げの日から下記期間内に故障が発生した場合は、本書をご提示のうえ、お買い上げの販売店に修理をご依頼ください。
※印欄に記入がない、あるいは購入・支払いを証明するものがない場合は無効となりますから必ずご確認ください。

型 式 DXHU04 / 05 保証期間 お買い上げの日より1年間

※お買い上げ日 年 月 日

※お客様 氏名 様 お電話番号 ()

ご住所 〒 □□□-□□□□

※販売店名・住所・電話番号

【 無 料 修 理 規 定 】

- お買い上げ日から上記保証期間中に、取扱説明書、本体貼付ラベル等の注意書に従った正常な使用状態で故障した場合には、本書記載内容により、お買い上げの販売店または弊社が無料修理致します。
- 無料修理をお受けになる場合は、本書あるいは購入日・支払日を証明するものをご提示のうえ、お買い上げの販売店または弊社にご依頼ください。
- 保証期間内でも、次の場合は有料になります。
(イ)取扱説明書、本書貼付ラベル等の注意書に従わない使用上の誤り、及び不当な修理や改造による故障及び損傷。
(ロ)お買い上げ後の器具の転倒、落下、衝撃等による故障及び損傷。
(ハ)火災、地震、水害、落雷、その他の天災地変、公害による故障及び損傷。
(ニ)指定外電源(電圧、周波数)使用による損傷。
(ホ)一般家庭用以外(例えば、業務用の長時間使用、車輻、船舶への搭載など)に使用された場合の故障及び損傷。
(ヘ)本書にお買い上げの年月日・お客様名・販売名の記入のない場合、あるいは字句を書き替えられた場合。
(ト)本書にお買い上げの年月日・お客様名・販売店名の記入のない場合、あるいは字句を書き替えられた場合、通信販売で購入され、それを証明する商品の送り状・支払い明細書の提示がない場合。
(チ)部品の消耗による部品の交換及びメンテナンスの費用。
- 本書は日本国内においてのみ有効です。
- 本書は再発行致しませんので、紛失しないように大切に保管してください。
- お客様の個人情報のお取扱いについてお客様よりお知らせいただいた氏名、住所などの個人情報は、当社商品のご相談への対応や修理およびその確認などに利用させていただく場合がございますのでご了承ください。
- 保証期間中の修理品の送受方法は原則センドバック方式(お客様にて修理依頼品を弊社修理窓口へ発送頂く方法)で、送料は双方元払い(往路:お客様負担、復路:弊社負担)とさせていただきます。
●この保証書は、本書に明示した期間、条件のもとにおいて無料修理をお約束するものです。従ってこの保証書によって保証書を発行している者(保証責任者)、及びそれ以外の事業者に対するお客様の法律上の権利を制限するものではありませんので、保証期間経過後の修理等についてご不明の場合は、お買い上げの販売店または、お客様相談窓口(P.21)にお問い合わせください。
●保証期間経過後の修理、補修用性能部品の保有期間について詳しくは、取扱説明書の「保証とアフターサービス」の項をご覧ください。

修理メモ

家庭用

Beam

タワー型超音波式加湿器



DXHU04 / 05

取扱説明書 保証書付

このたびは、Beam タワー型超音波式加湿器をお買い上げいただき、ありがとうございます。
この「取扱説明書」をよくお読みになり、正しくご使用ください。
とくに「安全上のご注意」は必ずお読みください。
お読みになったあとは、いつでも取り出せるところに大切に保管してください。

ホームページのご案内

ホームページでは新製品や、商品に関するさまざまな情報をお届けしております。また、お客様の商品購入やお問い合わせにもご対応いただける便利なホームページです。ぜひ、一度ご覧ください。

<http://www.tsukamoto-aim.co.jp/>

duux®

もくじ

安全上のご注意	3~5
各部のなまえ	6
表示パネルと各モードの説明	7
準備する	8~9
使いかた	10~13
アロマを使用する	14
使いおわったら	15~16
こんなときは	17
仕様	17
保証とアフターサービス	18
消耗品販売のご案内	18
メモ	19~22
保証書	裏表紙



Beam

ultrasonic humidifier

user manual | gebruikershandleiding | Bedienungsanleitung
Mode d'emploi | manual de instrucciones

duux®

Thank you for choosing Duux.

We're so glad you decided to read the instructions to your new Duux air humidifier! Many users casually dismiss instructions and seek to figure it out on their own. But studies show that people who read instructions will get up to speed more quickly and efficiently than those who poke around with trial and error.

At Duux we believe in the importance of a comfortable and healthy living environment. Enhancing your wellbeing by designing appealing, functional and effective products is the passion that drives us every day. With our range of innovative air treatment products we aim to provide you the best possible indoor air quality.

Dry skin, dry throat or regular headaches? Chances are the air inside your home is too dry. Meet Beam, the versatile high-capacity humidifier with a minimal footprint. Its large water tank capacity of 5 liters and high mist output of 350 ml/h ensure optimum performance. Filling the Beam is easy thanks to its top filling capability. And its built-in hygostat and built-in temperature sensor work wonders when it comes to ease of use.

Read this manual carefully to get the most out of your Beam ultrasonic humidifier.

安全上のご注意

必ずお守りください

本製品は安全を充分に考慮して設計されていますが、電気製品は取り扱いを誤ると大きな事故につながる可能性があります。お使いになる前に、この「安全上のご注意」をよくお読みになり、正しく安全にお使いください。

表示について



警告

取り扱いを誤った場合、「死亡または重傷^{※1}を負う可能性がある内容」を示します。



注意

取り扱いを誤った場合、「軽傷^{※2}を負うことや、物的損害^{※3}が発生する可能性がある内容」を示します。

※1：重傷とは、失明やけが・やけど（高温・低温）・感電・骨折・中毒などで後遺症が残るもの、および治療に入院や長期の通院を要するものをさします。
※2：軽傷とは、治療に入院や長期の通院を要さないけが・やけど・感電などをさします。
※3：物的損害とは、家屋・家財・および家畜・ペットなどにかかわる拡大損害をさします。



中の絵や近くの文で、してはいけないこと（禁止）を示します。



中の絵や近くの文で、しなければならないこと（指示）を示します。



中の絵や近くの文で、注意を促す内容を示します。

本体について

使用中、電源プラグや電源コードが異常に熱くなったり、本体から煙や異常な臭いが出るようなときは直ちに使用を中止し、お買い上げの販売店または、お客様相談窓口にお問い合わせください。



警告



指示に従い
必ず行う

- 交流100Vを使用する。直流や交流200Vを使用すると感電の原因になります。
- コンセントや配線用器具の定格を超える使い方はしない。たこ足配線等で定格を超えると発熱による火災の原因になります。
- 電源プラグについたホコリは定期的に乾いた布で清掃する。ホコリが付着すると漏電火災の原因になります。
- 電源プラグは、がたつきがないよう刃の根元まで確実に差し込む。差し込みがゆるいと感電や火災の原因になります。



ぬれ手禁止

- ぬれた手で電源プラグを抜き差ししない。感電のおそれがあります。



プラグを抜く

- お手入れや、組み立ての際は、必ず本体電源をOFFにして、電源プラグをコンセントから抜く。通電状態では感電やけがの原因になります。
- 電源コードを傷つけたり、無理に曲げたり、引っ張ったり、ねじったり、束ねたり、加工したり、破損したり、上に物をのせたり、はさみこんだりしない。
- 電源コードやプラグが傷ついたり、コンセントへの差し込みがゆるいときは使用しない。感電・ショート・発火の原因になります。



禁止



禁止

- 業務用には使用しない。本体の故障原因となります。



水ぬれ禁止

- 製品を水につけたり、水をかけたりしない。ショートや感電の原因になります。



分解禁止

- 改造や工具を必要とする分解はしない。火災・感電・けがの原因となります。修理はお買い上げの販売店にご相談ください。



禁止

- お手入れを行わずに本製品を使用し続けない。雑菌やカビなどが増殖し、健康を害する原因になります。



禁止

- 子供や身体の不自由な方、自分で意思表示のできない方だけで使用させない。思わぬ事故やけがの原因になります。
- 子供だけで使わせたり、乳幼児やペットの手の届くところでは使用しない。けが・やけど・感電の原因になります。
- お手入れには、塩素系・アルカリ性の洗剤、薬品を使用しない。洗剤が残った場合、有害ガスが発生する原因になります。
- 動作中に超音波振動板には触れない。やけどの原因になります。



注意



指示に従い
必ず行う

- 電源プラグを抜くときは、電源コードを持たずに電源プラグを持って引き抜く。プラグの刃の変形、電源コードの断線による感電・ショート・過熱による発火の原因になります。



プラグを抜く

- 使用時以外は、安全のため本体の電源をOFFにして、電源プラグをコンセントから抜く。絶縁劣化による感電、漏電火災の原因になります。



指示に従い
必ず行う

- 水タンク部・本体（水槽部）・蓋の中は定期的に掃除をして、必ず清潔な状態で使用する。排水やお手入れせずにご使用になりますと、水垢やミネラル分などが付着し、性能劣化の原因になります。またカビや雑菌が繁殖する原因になり、悪臭の発生や健康を害する原因にもなります。



指示に従い
必ず行う

- 排水するときやお手入れをする際に、送風口に水が入らないようにする。故障の原因になります。



指示に従い
必ず行う

- 本体を移動させるときは、水を捨てる。水がこぼれる原因になります。



禁止

- 本体を落下させたりなど強い衝撃を与えない。けがをするおそれや本体の故障の原因になります。



禁止

- スプレーなどの殺虫剤をかけたり、油・薬品を使う場所で使用しない。本体の破損、故障の原因になります。

⚠ 注意



指示に従い
必ず行う

●ご使用にならないときは内部の水を空にして保管する。
保管環境によっては凍結による本体故障の原因になります。



禁止

●常温の新しい水道水以外は使用しない。
ミネラルウォーター・アルカリイオン水・井戸水・浄水器の水などを使用すると、水垢が多くなったり、カビや雑菌が繁殖しやすくなります。
40度以上のお湯を使用すると、本体の変形・誤動作の原因になります。



禁止

●吸気口・送風口・本体の隙間などに、ピンや針金などの異物や指を入れない。
感電やけがの原因になります。



禁止

●吸気口や送風口などの開口部をふさがない。
正常な動作が防止され、破損や動作不良、過熱による故障の原因になります。



禁止

●ミストを故意に吸引しない。
健康を害する場合があります。



禁止

●動作中は蓋および中蓋、水タンク部を外さない、本体を移動させない。
水が吹き出し、周囲の物を濡らしたり、故障の原因になります。



禁止

●アロマオイルを水タンク内には絶対に入れない。
(蓋裏面のアロマケースに入れてください。)
変形・破損・故障の原因になります。



禁止

●携帯電話やパソコン、テレビなどの電子機器や電気製品は本製品の近くに置かない。
湿気や転倒による水濡れにより、対象機器の故障の原因になります。



禁止

●ミストが直接、家具・カーテン・天井などにあたるところで使用しない。
シミや変色の原因になりますので、本体を対象物から50センチ以上離してご使用ください。



禁止

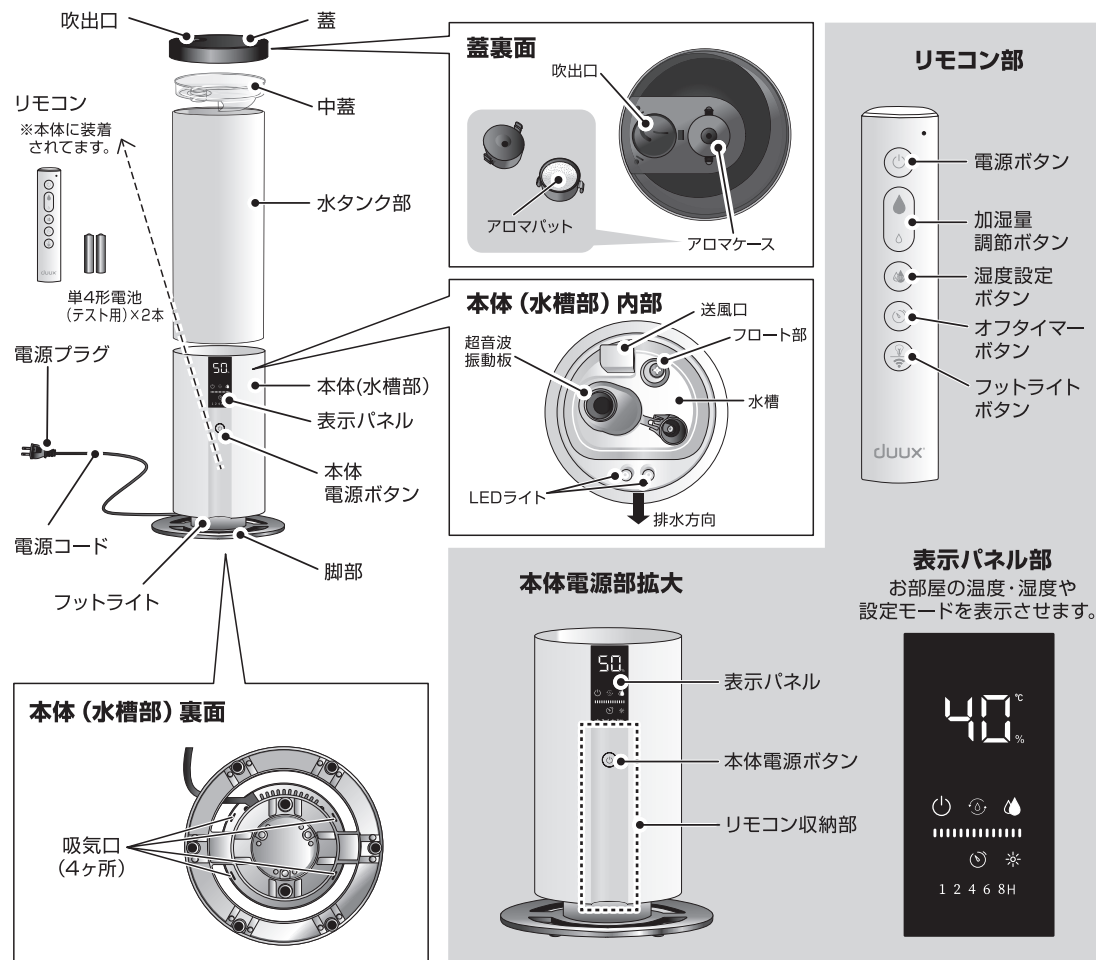
●本体の上に物を置いたり、不安定な場所で使用しない。
落下や本体の転倒、漏水の原因になります。

各部のなまえ

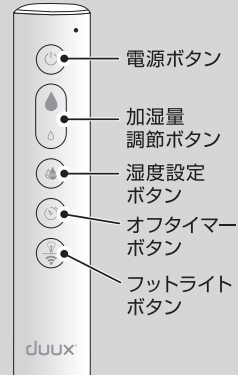


ご使用前にすべての部品がそろっていることをご確認ください。

パッケージ内容

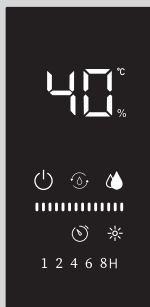


リモコン部

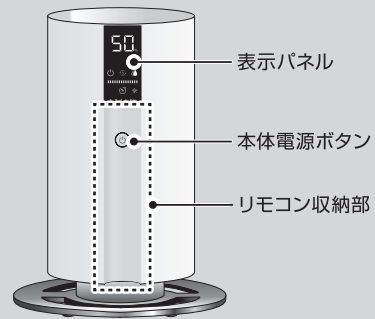


表示パネル部

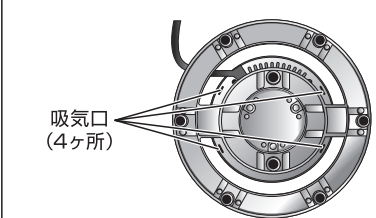
お部屋の温度・湿度や設定モードを表示させます。



本体電源部拡大



本体(水槽部)裏面



表示パネルと各モードの説明

リモコンボタン



電源ボタン
電源ON/OFF



加湿量調節ボタン
を押すと
噴霧量を上げる
(3段階)

を押すと
噴霧量を下げる
(3段階)



湿度設定ボタン
40%から90%の範囲で湿度を設定します(5%きざみ)。90%の後もう一度押すと、オートモードで運転します。設定した湿度をお部屋の湿度が超えると運転を停止します。



オフタイマーボタン
1.2.4.6.8時間後に自動的に運転を停止させる設定モードです。8時間の後もう一度押すと、オフタイマーが解除され連続運転モードになります。



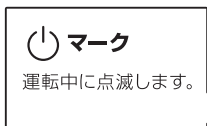
フットライトボタン
本体下部のフットライトのON/OFFボタンです。リモコンのボタン操作時は加湿モードとの併用で、フットライトだけの点灯はできません。

表示パネル

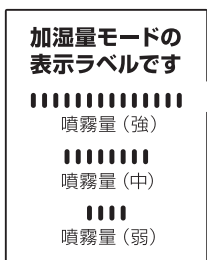


温湿度表示/設定温度表示部

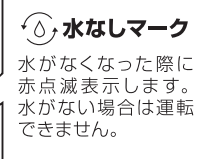
運転中にお部屋の温度と湿度を交互に表示します。湿度設定操作の時には、設定した湿度を表示させます。



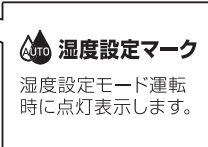
マーク
運転中に点滅します。



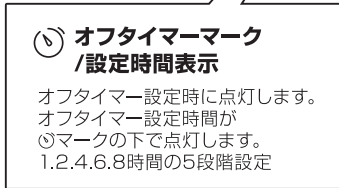
加湿量モードの表示ラベルです
■■■■■■■■■■
噴霧量(強)
■■■■■■■■
噴霧量(中)
■■■■
噴霧量(弱)



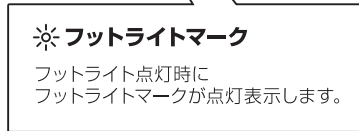
水なしマーク
水がなくなった際に赤点滅表示します。水がない場合は運転できません。



湿度設定マーク
湿度設定モード運転時に点灯表示します。



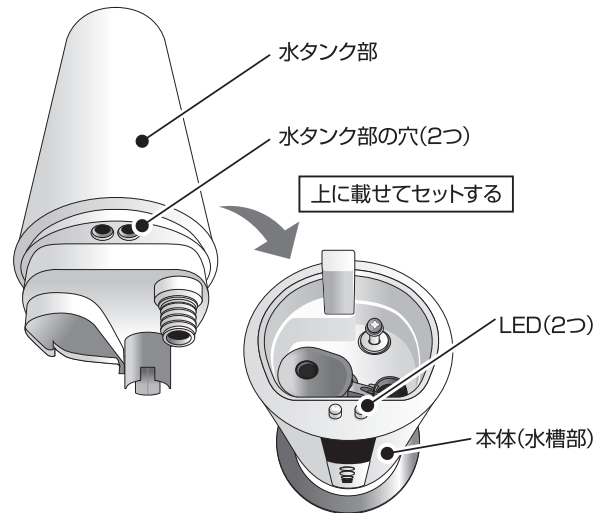
オフタイマーマーク/設定時間表示
オフタイマー設定時に点灯します。オフタイマー設定時間がマークの下で点灯します。1.2.4.6.8時間の5段階設定



フットライトマーク
フットライト点灯時にフットライトマークが点灯表示します。

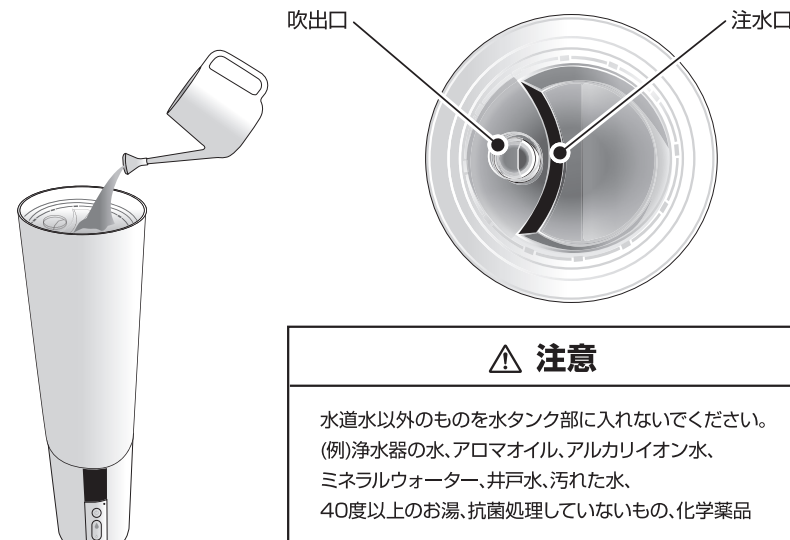
準備する

1 本体を安定した水平な場所に設置し、本体に水タンク部をセットする。



注意
水タンク部と本体(水槽部)が隙間なく正しくセットされていることを確認してください。

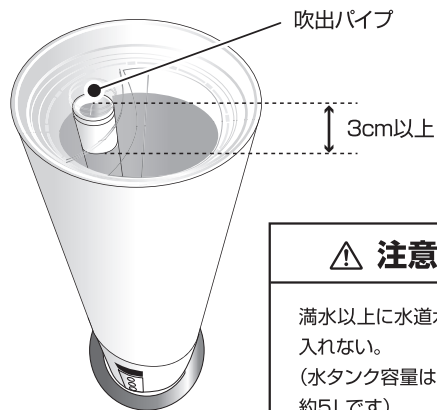
2 注水する。
蓋を外し、中蓋の注水口から水道水を注いでください。



注意
中蓋の吹出口に水が注がない。満水になるまで水道水を入れない。(水タンク容量は約5Lです。)

注意
水道水以外のものを水タンク部に入れないでください。(例)浄水器の水、アロマオイル、アルカリイオン水、ミネラルウォーター、井戸水、汚れた水、40度以上のお湯、抗菌処理していないもの、化学薬品

水タンク内の吹出パイプの先から3cm程度下が満水位置です。それ以上は注水しないでください。水があふれて故障の原因になります。

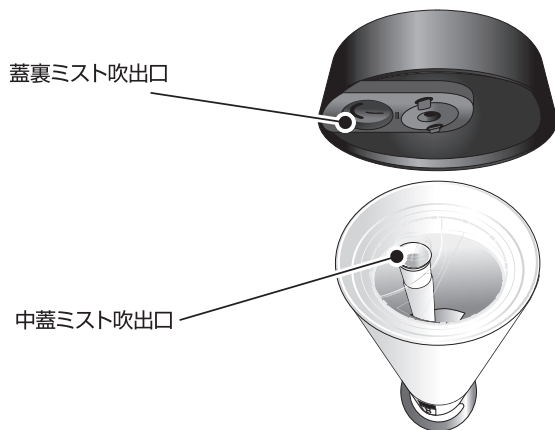


⚠ 注意

満水以上に水道水を入れない。
(水タンク容量は約5Lです)

3 蓋を装着する。

蓋裏のミスト吹出穴と、中蓋のミスト吹出穴の位置を合わせて蓋を正しく装着してください。

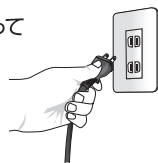


⚠ 注意

中蓋および蓋は必ず取り付けて使用してください。

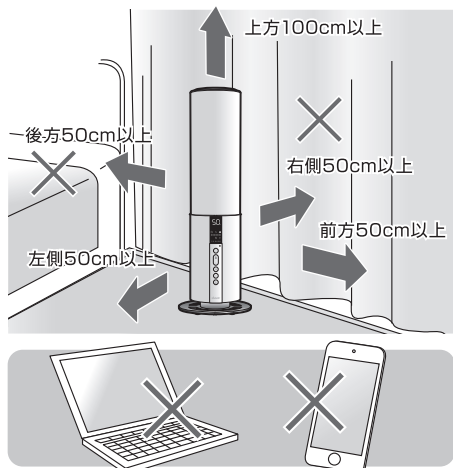
4 電源プラグをコンセントに差し込む。

電源プラグをコンセントに差し込むと、「ピッ」と鳴って通電状態になり、表示パネルが点灯し、⏻電源マークが点滅します。その後操作をしないと、表示パネルは消灯し、待機状態となります。



⚠ 本製品は以下の点に注意してください。

壁、寝具、カーテン、家具から50センチ以上離して設置してください。ミストの吹出口を壁、家具、カーテン、家具に向けしないでください。本製品の近くには、携帯電話、パソコンなど湿気に弱い電子機器、精密機器は絶対に置かないでください。

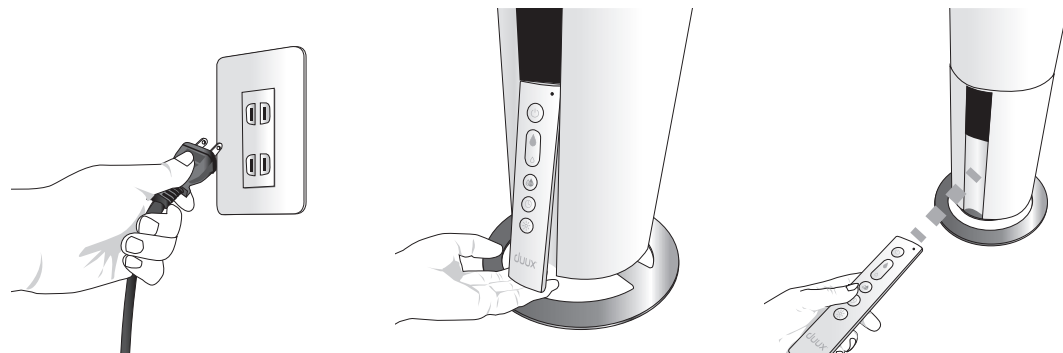


使いかた

●リモコンで操作する 電源を入れる

⚠ 注意

お届け時のリモコンには電池が入っていません。ご使用前に、リモコンに電池を入れてからご使用ください。(P12参照) 同梱された電池はテスト用のため、使用可能期間が短い場合があります。




- ① 電源プラグをコンセントに差し込むと、「ピッ」と鳴って通電状態になり、表示パネルが点灯し、⏻電源マークが点滅します。その後操作をしないと、表示パネルは消灯し、待機状態となります。
- ② リモコンを本体から取り外します。
※収納時は逆の手順で本体に取り付けます。カチッという音がして、リモコンが正しく装着されていることを確認してください。
- ③ 本体にリモコンの先端を向け、⏻電源ボタンを押して、電源のON/OFF操作をおこないます。

電源ONにすると、常に ・噴霧量「中」モード ・フットライト「ON」 ・連続運転(オフタイマーなし) の状態で加湿運転を開始します。

加湿噴霧量をふやす

リモコンの加湿量調節ボタンの マークを押します。噴霧量が「強」モードになったら、 マークを押しても変化しません。噴霧量が「強」の場合、表示パネルが 表示になります。噴霧量が「中」の場合、表示パネルが 表示になります。

水がなくなると自動的に運転を停止します。

本体表示パネルの  マークの赤ランプが点滅したら、本体電源をOFFにして、電源プラグをコンセントから抜いてください。

再度で使用になる場合、下記要領でお手入れ、準備後、再度ご使用ください。

P15-16参照 使い終わったら お手入れ

P8-9 参照 準備する

⚠ 注意

使用環境によって、ミストが結露して床が濡れる場合があります。その際はミストの噴霧量を減らしたり、設置場所を変更してください。


加湿噴霧量を減らす

リモコンの加湿量調節ボタンの  マークを押します。

噴霧量が「弱」になったら、 マークを押しても変化しません。

噴霧量が「弱」の場合、表示パネルが  表示になります。

湿度設定をする

リモコンの  湿度設定ボタンを押して、お好みの湿度設定をすることが可能です。

40%から90%の範囲で5%毎に湿度を設定することができます。


40→45→50→……→80→85→90→湿度設定解除→40……

のサイクルで表示し、選択中の湿度設定表示が4回点滅した後に自動設定完了となります。

設定した湿度にお部屋の湿度が達したら、自動で加湿運転を停止し、フットライト点灯設定時は、フットライトも減光します。

加湿運転停止後は、お部屋の湿度が設定湿度を下回ると自動で加湿運転を開始します。

湿度設定中は、表示パネルの  マークが点灯します。


連続運転設定時(湿度設定なし)は  マークが消灯します。

自動加湿運転停止後も通電はしていますので、ご使用にならない場合は、電源をOFFにしてください。


⚠ 注意

湿度設定が高い設定(70%以上)で長時間連続でご使用になられると、ミストが気化せず、床面や加湿器周辺が濡れる場合がありますので、ご使用環境に合わせてご注意しながらご使用ください。
床面が濡れる場合は噴霧量を少なく調整するか、湿度設定を下げてご使用ください。

オフタイマーを使用する

リモコンの  オフタイマーボタンを押して、運転開始後に設定した時間経過後自動で運転を停止させる設定をすることができます。

1→2→4→6→8→オフタイマー解除(連続運転)→1……のサイクルでオフタイマー設定調整します。

オフタイマー設定時は、表示パネルに、 マークとオフタイマー設定時間が点灯します。

フットライトをON/OFFする

加湿運転中にリモコンの  フットライトボタンを押してフットライトを点灯/消灯させます。

リモコン操作では、加湿運転と本体上面のLEDもフットライトの点灯/消灯に連動して点灯/消灯します。

フットライトだけの使用設定はリモコンではできません。

本体電源ボタンの操作ではフットライトだけの使用をすることもできます(P13参照)。

電池の入れ替え



① リモコン裏面の電池カバーを開ける。

ドライバーでねじを外して、矢印方向にカバーをスライドさせます。

② 電池を取り出す。

マイナス側から電池を取り外します。

③ 新しい電池(単4形2本)をプラスマイナスを正しく装着し①の逆の順で電池カバーを取り付ける。

マイナス側から電池を差し込むと装着しやすくなります。

●本体電源ボタンで操作する

1. 運転を開始する

電源プラグがコンセントに差し込まれていることを確認の上、リモコンを本体から取り外し、本体の電源ボタンを押してください。



- ① 噴霧量「中」モードで自動運転が開始します。運転開始と同時に、本体下部のフットライトが点灯します。本体表示パネルに、お部屋の温度と湿度が交互に表示されます。



- ② ①の運転中にもう一度電源ボタンを押すと、フットライトだけを消灯させることができます。フットライトが点灯中は表示パネルのフットライトマークが点灯し、フットライトを消すとフットライトマークも消灯します。



- ③ ②の状態でもう一度電源ボタンを押すと、加湿運転を停止して、フットライトだけが点灯した状態になります。表示パネルのフットライトマークだけが点灯します。①→②→③のサイクルで動作が切り替わります。

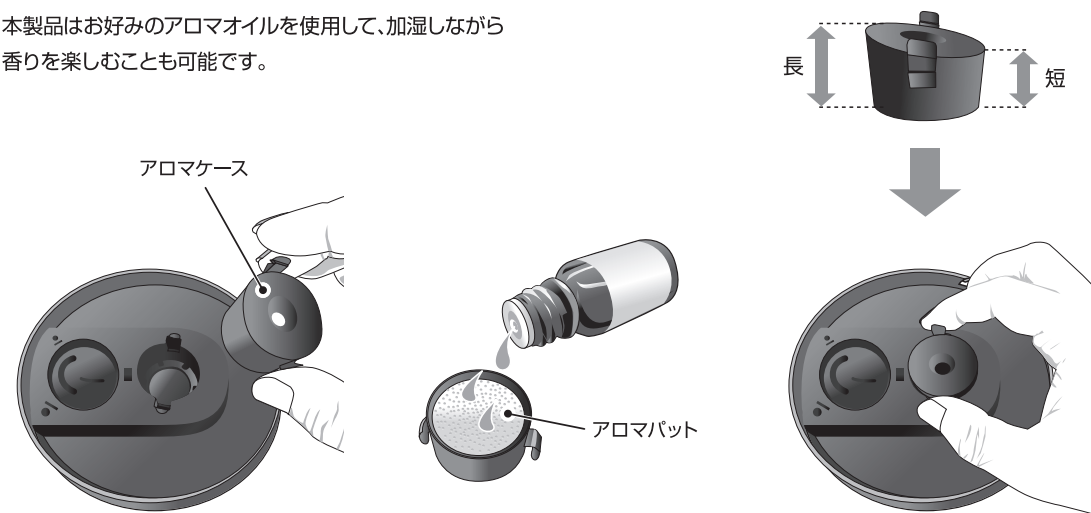
2. 運転を停止させる

本体の電源ボタンを2秒以上長押ししてください。

稼働中に表示パネルの輝度は、電源ボタンを操作後、数秒で暗くなりますが、故障ではありません。

アロマを使用する

本製品はお好みのアロマオイルを使用して、加湿しながら香りを楽しむことも可能です。



- ① 蓋裏からアロマケースを取り外します。

- ② アロマパッドに水溶性アロマオイルを2-3滴染み込ませてください。

- ③ 蓋裏にアロマケースを装着します。
△ アロマケースの向きに注意してください。

本体に中蓋と蓋を正しく取り付け、運転を開始します。

⚠ 注意

- ・アロマオイルは市販の水溶性アロマオイルまたは、水溶性のエッセンシャルオイル(精油)をご使用ください。
- ・本体の材質は、水溶性でないオイルへの耐性がないためご使用にならないでください。本体の変形・破損の原因になります。
- ・アロマケース以外の場所に絶対にアロマオイルを入れないでください。本体の故障の原因となります。
- ・アロマケース内のアロマパッドにオイルを染み込ませるときは、必ず蓋裏部分からアロマケースを取り外してください。

使いおわったら

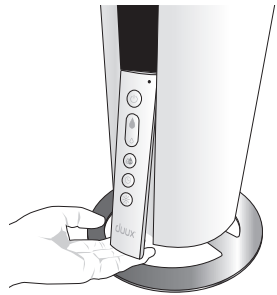
お手入れ ▶▶▶

⚠ 注意

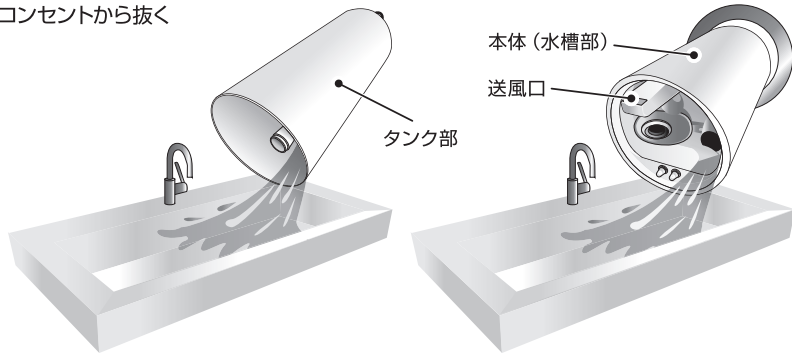
- ・本製品はご使用のたびに必ずお手入れを行ってください。
- お手入れをしないで本製品を使い続けたり、そのままの状態でご保管したりすると、本体の故障や、雑菌・カビが繁殖する原因となります。
- 雑菌・カビの繁殖は悪臭の原因となります。またそのままご使用になると発生するミストに雑菌やカビが混入して、健康に悪影響を及ぼすおそれがあります。
- ・お手入れの際は、必ず本体電源をOFFにして、電源プラグをコンセントから抜いてください。

本体に残った水を排水する

- ① 電源をOFFにし、電源プラグをコンセントから抜く



- ② リモコンを本体から取り外す



- ③ 蓋と中蓋を外し、タンク部に残った水をシンク等に捨てる。

- ④ 本体水槽部に残った水をシンク等に捨てる。

⚠ 注意

排水する場合には、送風口に水が入らないようにご注意ください。故障の原因になります。

蓋・中蓋のお手入れ

水道水ですすぎ洗いをしてください。

蓋裏のアロマケースもよく洗浄してください。

水洗い後はよく乾かすか、乾いた布で水滴をふき取ってください。

⚠ 注意

蓋・中蓋には構造上水滴がたまりますので、取り外す際には濡れてもいい場所を選んで、水滴がたれないようにタオルなどをご準備ください。

タンク部のお手入れ

排水後、水道水でタンク内部をすすぎ洗いしてください。

タンク部底面側のカルキなどの汚れは、歯ブラシなどで軽くこすってください。

タンク表面に残った水滴は、乾いた布でふき取ってください。

本体 (水槽部) のお手入れ

水槽内の水垢などは、水道水ですすぎ洗いか、ふきんやスポンジを使用して清掃してください。

フロート部や超音波振動部の汚れは、濡れた柔らかいふきんやスポンジなどで汚れをふき取ってください。

本体表面に残った水滴は、乾いた布でふき取ってください。

汚れがひどい場合は

- フロート部に汚れがたまり、フロートが動かなくなるとミストが出なくなる原因になりますので、フロート部の汚れは、歯ブラシなどを使って入念にお手入れを行ってください。
- 超音波振動部の汚れは綿棒などでふき取ってください。超音波振動板は精密部品ですので強い力を加えたり、硬いものでこすったりしないでください。

⚠ 注意

- ・本体(水槽部)の丸洗いはしないでください。本体内部に水が入り故障の原因になります。
- ・洗剤・クレンザー・漂白剤・金属たわし・化学雑巾などは使用しないでください。超音波振動部の故障の原因になります。
- ・お手入れ後は各部品を元通り正しい位置に取り付けてください。
- ・シンナー・ベンジン・アルコール・磨き粉などを本体表面の清掃に使用しないでください。変色・変形・故障の原因になります。

保管 ▶▶▶

お手入れを行ったあと、日陰(屋内)で自然乾燥させてから保管してください。

こんなときは

修理をご依頼される前に、下記症状を確かめてください。正しくご使用になられても直らない場合や、この表以外の症状はお買い上げの販売店、もしくはお客様相談窓口にご相談ください。

こんなときは	ご確認いただくこと
電源が入らない ミストが出ない	電源プラグがコンセントから抜けている
	リモコンの電池が入っていない
	本体(水槽部)と水タンク部が正しくセットされていない 水が入っていない
ミスト量が少ない	超音波振動部が汚れている フロートが汚れで沈んでいる
	エアコンの近くなど、気流のあるところで使用すると、ミストが見えにくくなる場合があります。気温や湿度など、周囲の環境によってミストが見えにくくなる場合がありますが、故障ではありません。
水槽内や超音波振動部に 白い粉状の異物が溜まる	お使いになっている水道水に含まれる塩素・カルシウムなどの鉱物成分で、故障ではありません。お手入れを行ってください。
臭いが出る	水道水以外をご使用になられている
	お手入れをしないで使用している・内部が汚れている 取扱説明書の「本体のお手入れ」に従って掃除をしてください。
床が濡れる	室温が下がったり、湿度が上がった場合に床面や壁、家具が濡れることがあります。ミストの噴霧量を調節(減らす)したり、設置場所を変更してください。
	エアコン等の風のある場所では正常に噴霧されない場合がありますので、ご使用を避けてください。
	上記対策を行っても改善しない場合は、ご使用を中止してください。
アロマの香りがしない	吸気口や送風口をふさいでいる
	取扱説明書の指示に従って正しくアロマケース内のアロマパットにオイルを適正量しみこませてご使用ください。

仕様

商品名	Beam タワー型超音波式加湿器	適用量数	6-10量
型番	DXHU04/DXHU05	タンク容量	約)5L
定格電圧	AC100V 50/60Hz	運転騒音	40dB以下
消費電力	約)28W	オフタイマー	1.2.4.6.8時間
外形寸法	約)幅220×奥行220×高さ675mm	電源コード長	約)1.4m
本体質量	約)2.0kg	本体材質	ABS(本体蓋)/PP(アロマケース)/PC(中蓋)/アルミ(脚部)
加湿量	約)350ml/h(最大)	原産国	中国

保証とアフターサービス

必ずお読みください

■保証について

●本製品には保証書がついています。
保証書は、販売所で所定事項を記入してお渡しいたしますので、所定事項の記入および記載内容をご確認のうえ、大切に保管してください。

●保証期間はご購入の日から1年間です。
保証書の記載内容より、ご購入の販売店が修理いたします。なお、保証期間中でも有料になることがありますので、保証書をよくお読みください。

●保証期間経過後の修理について、販売店にご相談ください。
修理によって機能が維持できる場合は、お客様の要望により修理いたします。費用などの詳しいことはご購入の販売店にご相談ください。弊社は、販売店からの注文により、補修用性能部品を販売店に供給します。

●本製品の補修用性能部品の保有期間は、製造打切後5年です。
性能部品とは、その製品の機能を維持するために必要な部品です。

●部品の消耗による部品の交換及びメンテナンスの費用は保証期間内でも有料となります。

■アフターサービスについて

使用中に異常が生じたときは、直ちに電源プラグを抜き、お買い上げの販売店に修理を依頼してください。アフターサービスのお申しつけをいただくときは、下記のことをお知らせください。

形式 …… **DXHU04/05**
故障状態 …… できるだけ詳しく
ご氏名・ご住所・お電話番号

●アフターサービスについてご不明の場合、その他お困りの場合は、ご購入の販売店またはお客様相談窓口にご相談ください。

●アフターサービスご利用の際に商品梱包箱が必要となる場合がございますので、開封後の商品梱包箱は廃棄せず、保管されることをおすすめします。

■送料規定

●保証期間中の修理品の送受方法
原則センドバック方式(お客様にて修理依頼品を弊社修理窓口に発送いただく方法)で、送料は双方元払い(往路:お客様負担、復路:弊社負担)とさせていただきます。

消耗品販売のご案内

次の部品は消耗品です。破損・摩耗したときは新しい部品に交換してください。(有料)
●新しい部品をお買い求めのときは、当社のホームページまたは以下のお客様相談窓口までお問い合わせください。

消耗品名(DXHU04/05用)	交換時期の目安
アロマケース(アロマパット付)	破損・紛失したとき

■お客様相談窓口

修理に関するご相談ならびにご不明な点は、まずはご購入販売店にお申し付けください。

ナビダイヤル 携帯OK 全国どこからでも 市内通話料でOK

0570-081-634

*お客様が加入されている電話(NTT以外の一般回線、PHS、およびIP電話など)によっては、ご利用できない場合がございます。その場合は、下記電話番号へおかけください。

【受付時間】 祝日を除く 月~金 10:00~17:00 (都合によりお休みさせていただく場合がございます)

株式会社ツカモトコーポレーション エイム事業部

TEL: 03-3279-1511・1512 FAX: 03-3279-1515 〒103-0023 東京都中央区日本橋本町 1-6-5

MEMO

A series of 20 horizontal dotted lines for writing.

MEMO

A series of 20 horizontal dotted lines for writing.

MEMO

A series of 20 horizontal dotted lines for writing.

MEMO

A series of 20 horizontal dotted lines for writing.